

# **Organisationsreglement**

# **OgR**

**vom 27. Mai 2002**

Mit Änderungen vom 02.06.2003, 15.09.2003, 09.02.2010, 20.09.2010 und 12.02.2014

# Inhaltsverzeichnis

|                                                                           |           |
|---------------------------------------------------------------------------|-----------|
| <b>A. ORGANISATION</b> .....                                              | <b>3</b>  |
| A.1 DIE GEMEINDEORGANE .....                                              | 3         |
| A.2 DIE STIMMBERECHTIGTEN .....                                           | 3         |
| A.3 DAS RECHNUNGSPRÜFUNGSORGAN .....                                      | 5         |
| A.4 DIE RESULTATEPRÜFUNGSKOMMISSION .....                                 | 5         |
| A.5 DER GEMEINDERAT .....                                                 | 5         |
| A.6 DIE KOMMISSIONEN .....                                                | 7         |
| A.7 DAS GEMEINDEPERSONAL .....                                            | 7         |
| <b>B. POLITISCHE RECHTE</b> .....                                         | <b>8</b>  |
| B.1 STIMMRECHT .....                                                      | 8         |
| B.2 INITIATIVE .....                                                      | 8         |
| B.3 PETITION .....                                                        | 9         |
| <b>C. VERFAHREN AN DER GEMEINDEVERSAMMLUNG</b> .....                      | <b>9</b>  |
| C.1 ALLGEMEINES .....                                                     | 9         |
| C.2 ABSTIMMUNGEN .....                                                    | 11        |
| C.3 WAHLEN .....                                                          | 12        |
| C.4 WAHLEN AN DER GEMEINDEVERSAMMLUNG (RESULTATEPRÜFUNGSKOMMISSION) ..... | 13        |
| C.3 WAHLEN AN DER URNE .....                                              | 15        |
| <b>D. ÖFFENTLICHKEIT, INFORMATION, PROTOKOLLE</b> .....                   | <b>15</b> |
| D.1 ÖFFENTLICHKEIT .....                                                  | 15        |
| D.2 INFORMATION .....                                                     | 16        |
| D.3 PROTOKOLLE .....                                                      | 16        |
| <b>E. AUFGABEN</b> .....                                                  | <b>17</b> |
| E.1 AUFGABENWAHRNEHMUNG .....                                             | 17        |
| E.2 AUFGABENERFÜLLUNG .....                                               | 17        |
| <b>F. VERANTWORTLICHKEIT UND RECHTSPFLEGE</b> .....                       | <b>19</b> |
| F.1 VERANTWORTLICHKEIT .....                                              | 19        |
| F.2 RECHTSPFLEGE .....                                                    | 20        |
| <b>G. ÜBERGANGS- UND SCHLUSSBESTIMMUNGEN</b> .....                        | <b>20</b> |
| <b>AUFLAGEZEUGNIS</b> .....                                               | <b>21</b> |
| <b>ANHANG I: KOMMISSIONEN</b> .....                                       | <b>22</b> |
| <b>ANHANG II: VERWANDTENAUSSCHLUSS</b> .....                              | <b>30</b> |

## A. Organisation

### A.1 Die Gemeindeorgane

|        |                                                                                                                                                                                                                                                                                                                                                 |
|--------|-------------------------------------------------------------------------------------------------------------------------------------------------------------------------------------------------------------------------------------------------------------------------------------------------------------------------------------------------|
| Organe | <b>Art. 1</b> Die Organe der Gemeinde sind:<br>a) die Stimmberechtigten,<br>b) der Gemeinderat und seine Mitglieder, soweit sie entscheidbefugt sind,<br>c) die Kommissionen, soweit sie entscheidbefugt sind,<br>d) das Rechnungsprüfungsorgan,<br>e) die Resultateprüfungskommission,<br>f) das zur Vertretung der Gemeinde befugte Personal. |
|--------|-------------------------------------------------------------------------------------------------------------------------------------------------------------------------------------------------------------------------------------------------------------------------------------------------------------------------------------------------|

### A.2 Die Stimmberechtigten

|                   |                                                                                                                                                                                                                                                                                                                                                                                                                                              |
|-------------------|----------------------------------------------------------------------------------------------------------------------------------------------------------------------------------------------------------------------------------------------------------------------------------------------------------------------------------------------------------------------------------------------------------------------------------------------|
| Grundsatz         | <b>Art. 2</b> Die Stimmberechtigten sind das oberste Organ der Gemeinde.                                                                                                                                                                                                                                                                                                                                                                     |
| Zuständigkeit     | <b>Art. 3</b> Die Stimmberechtigten wählen                                                                                                                                                                                                                                                                                                                                                                                                   |
| a) Wahlen         | <sup>1</sup> an der Versammlung:                                                                                                                                                                                                                                                                                                                                                                                                             |
| aa) Versammlung   | - die 5 Mitglieder der Resultateprüfungskommission                                                                                                                                                                                                                                                                                                                                                                                           |
| bb) Urnengemeinde | <sup>2</sup> an der Urne:<br>1) <i>Mehrheitswahlverfahren (Majorz)</i><br>- die Gemeinderatspräsidentin oder den Gemeinderatspräsidenten <sup>1</sup><br><br>2) <i>im Verhältniswahlverfahren (Proporz)</i><br>- die 4 Mitglieder des Gemeinderates<br>- die 3 Mitglieder der Schulkommission <sup>2</sup><br>- die 4 Mitglieder der Finanzkommission<br>- die 4 Mitglieder der Kommission für Liegenschaften und Strassen                   |
| b) Ernennung      | <sup>3</sup> an der Versammlung:<br>das Rechnungsprüfungsorgan für jeweils eine Amtsdauer.                                                                                                                                                                                                                                                                                                                                                   |
| c) Sachgeschäfte  | <b>Art. 4</b> Die Versammlung beschliesst:<br>a) die Annahme, Abänderung und Aufhebung von Reglementen<br>b) den Voranschlag der Laufenden Rechnung, die Anlage der obligatorischen sowie den Satz der fakultativen Gemeindesteuern<br>c) die Rechnung<br>d) soweit Fr. 100'000.– übersteigend:<br>- neue Ausgaben<br>- von Gemeindeverbänden unterbreitete Sachgeschäfte<br>- Bürgschaftsverpflichtungen und ähnliche Sicherheitsleistungen |

---

<sup>1</sup> Änderung vom 20.09.2010

<sup>2</sup> Änderung vom 12.02.2014

- Rechtsgeschäfte über Eigentum und beschränkte dingliche Rechte an Grundstücken
  - Anlagen in Immobilien
  - finanzielle Beteiligung an Unternehmungen, gemeinnützigen Werken und dergleichen
  - Verzicht auf Einnahmen
  - Gewährung von Darlehen, die nicht sichere Anlagen darstellen
  - Anhebung oder Beilegung von Prozessen oder deren Übertragung an ein Schiedsgericht. Massgebend ist der Streitwert.
  - Entwidmung von Verwaltungsvermögen
  - die Übertragung öffentlicher Aufgaben auf Dritte.
- e) bei Gemeindeverbänden: den Ein- und Austritt sowie Reglemente, die den Gemeinden zur Beschlussfassung zugewiesen werden <sup>3</sup>
- f) die Einleitung sowie die Stellungnahme der Gemeinde innerhalb des Verfahrens über die Bildung, Aufhebung oder Gebietsveränderung von Gemeinden.

Wiederkehrende Ausgaben

**Art. 5** Die Ausgabenbefugnis für unbefristet wiederkehrende Ausgaben ist fünf Mal kleiner als für einmalige.

Nachkredite  
a) zu neuen Ausgaben

**Art. 6** <sup>1</sup> Das für einen Nachkredit zuständige Organ bestimmt sich, indem der ursprüngliche Kredit und der Nachkredit zu einem Gesamtkredit zusammengerechnet werden.

<sup>2</sup> Den Nachkredit beschliesst dasjenige Organ, das für den Gesamtkredit ausgabenberechtigt ist.

<sup>3</sup> Nachkredite bis maximal 10 % des ursprünglichen Kredites oder maximal Fr. 10'000.– werden durch den Gemeinderat beschlossen.

b) zu gebundenen Ausgaben

**Art. 7** <sup>1</sup> Nachkredite zu gebundenen Ausgaben beschliesst der Gemeinderat.

<sup>2</sup> Der Beschluss über den Nachkredit ist zu publizieren, wenn der Gesamtkredit die ordentliche Kreditzuständigkeit des Gemeinderates für neue Ausgaben übersteigt.

c) Sorgfaltspflicht

**Art. 8** <sup>1</sup> Der Nachkredit ist einzuholen, bevor sich die Gemeinde Dritten gegenüber weiter verpflichtet.

<sup>2</sup> Wird ein Nachkredit erst beantragt, wenn die Gemeinde bereits verpflichtet ist, kann sie abklären lassen, ob die Sorgfaltspflicht verletzt worden ist und ob weitere Schritte einzuleiten sind. Haftungsrechtliche Ansprüche der Gemeinde gegen die verantwortlichen Personen bleiben vorbehalten.

---

<sup>3</sup> Änderung vom 12.02.2014

### **A.3 Das Rechnungsprüfungsorgan**

|                           |                                                                                                                                                                                                     |
|---------------------------|-----------------------------------------------------------------------------------------------------------------------------------------------------------------------------------------------------|
| Grundsatz                 | <b>Art. 9</b> <sup>1</sup> Die Gemeindeversammlung ernennt eine externe Revisionsstelle als Rechnungsprüfungsorgan.                                                                                 |
| Ernennungsvoraussetzungen | <sup>2</sup> Das Gemeindegesetz, die Gemeindeverordnung und die Direktionsverordnung über den Finanzhaushalt der Gemeinden umschreiben die Wählbarkeitsvoraussetzung und die Aufgaben. <sup>4</sup> |
| Datenschutz               | <sup>3</sup> Das Rechnungsprüfungsorgan ist Aufsichtsstelle für Datenschutz gemäss Art. 33 des kant. Datenschutzgesetzes. Die Berichterstattung erfolgt einmal jährlich an die Versammlung.         |

### **A.4 Die Resultateprüfungskommission**

|            |                                                                                                                                                                                                                                                                                                    |
|------------|----------------------------------------------------------------------------------------------------------------------------------------------------------------------------------------------------------------------------------------------------------------------------------------------------|
| Grundsatz  | <b>Art. 10</b> <sup>1</sup> Die Resultateprüfung erfolgt durch eine Kommission von fünf Mitgliedern.<br><br><sup>2</sup> Die Versammlung wählt die Mitglieder der Resultateprüfungskommission.                                                                                                     |
| Aufgaben   | <sup>3</sup> Die Resultateprüfungskommission<br>a) prüft die Ergebnisse der Leistungs- und Wirkungsprüfung<br>b) prüft die Richtigkeit der Informationen des Gemeinderates bezüglich der Zielerreichung<br>c) beantragt der Gemeindeversammlung die Annahme oder die Ablehnung des Jahresberichtes |
| Befugnisse | <b>Art. 11</b> Soweit zur Aufgabenerfüllung nötig, hat die Resultateprüfungskommission folgende Kompetenzen:<br>- Akteneinsicht<br>- Zutritt zu allen Räumlichkeiten der Gemeinde<br>- Einsicht in alle Behältnisse<br>- Einholung aller sachdienlichen Auskünfte                                  |

### **A.5 Der Gemeinderat**

|                |                                                                                                          |
|----------------|----------------------------------------------------------------------------------------------------------|
| Grundsatz      | <b>Art. 12</b> Der Gemeinderat führt die Gemeinde; er plant und koordiniert ihre Tätigkeiten.            |
| Mitgliederzahl | <b>Art. 13</b> Der Gemeinderat besteht mit seiner Präsidentin oder seinem Präsidenten aus 5 Mitgliedern. |

---

<sup>4</sup> Änderung vom 12.02.2014

## Zuständigkeiten

**Art. 14** <sup>1</sup> Dem Gemeinderat stehen alle Befugnisse zu, die nicht durch Vorschriften des Bundes, des Kantons oder der Gemeinde einem andern Organ übertragen sind.

<sup>2</sup>Der Gemeinderat beschliesst über neue, einmalige Ausgaben bis Fr. 100'000 abschliessend.

<sup>3</sup>Über gebundene Ausgaben beschliesst der Gemeinderat abschliessend.

<sup>4</sup>Zusätzliche Abschreibungen können vorgenommen werden, wenn sie im Voranschlag oder mittels Nachkredit bewilligt wurden. Sie sind gesondert auszuweisen (Art. 85 Gemeindeverordnung).

<sup>5</sup> Der Gemeinderat ist zuständig für die Zusicherung des Gemeindebürgerrechts im Einbürgerungsverfahren.

## Delegation von Entscheidbefugnissen

**Art. 15** <sup>1</sup> Der Gemeinderat kann in seinem Zuständigkeitsbereich einzelnen seiner Mitglieder, einem Gemeinderatsausschuss oder dem Gemeindepersonal für bestimmte Geschäfte oder Geschäftsbereiche selbständige Entscheidbefugnisse übertragen. <sup>5</sup>

<sup>2</sup> Die Übertragung erfolgt mittels Verordnung.

## Verordnungen

**Art. 16** <sup>1</sup> Der Gemeinderat erlässt gestützt auf das Organisationsreglement eine Organisationsverordnung, insbesondere über

- a) die Gliederung der Verwaltung in Ressorts, Abteilungen etc. (Organigramm),
- b) die Zuständigkeiten der einzelnen Gemeinderatsmitglieder und Gemeinderatsausschüsse,
- c) Sitzungsordnung (Vorbereitung, Einberufung, Verfahren) des Gemeinderates und der Kommissionen,
- d) Bestellung von Kommissionen ohne Entscheidbefugnis und deren Zuständigkeiten, <sup>1)</sup>
- e) die Zuständigkeiten zur Anstellung des Personals,
- f) die Berichterstattung,
- g) Vertretungsbefugnisse des Gemeindepersonals,
- h) die Zuständigkeit zum Erlass von Verfügungen,
- i) die Anweisungsbefugnis,
- j) die Unterschriftsberechtigung.

<sup>2</sup> weiter erlässt er die Verordnungen zu Reglementen der Gemeindeversammlung.

---

<sup>5</sup> Änderung vom 02.06.2003

## **A.6 Die Kommissionen**

Ständige Kommissionen **Art. 17** <sup>1</sup> Aufgaben, Zuständigkeiten, Organisation und Mitgliederzahl der von den Stimmberechtigten geschaffenen ständigen Kommissionen werden im Anhang I zum Reglement bestimmt.

<sup>2</sup> Der Gemeinderat kann in seinem Zuständigkeitsbereich mittels Verordnung weitere ständige Kommissionen ohne Entscheidbefugnis einsetzen. Diese Verordnung bestimmt deren Aufgaben, Zuständigkeiten, Organisation und Mitgliederzahl. <sup>6</sup>

Nichtständige Kommissionen **Art. 18** <sup>1</sup> Die Stimmberechtigten oder der Gemeinderat können zur Behandlung einzelner in ihre Zuständigkeit fallende Geschäfte nichtständige Kommissionen einsetzen, soweit nicht übergeordnete Vorschriften entgegenstehen.

<sup>2</sup> Der Einsetzungsbeschluss bestimmt Aufgaben, Zuständigkeit, Organisation und Zusammensetzung.

Delegation **Art. 19** <sup>1</sup> Die Kommissionen können einzelnen Mitgliedern oder einem Kommissionsausschuss Aufgaben inklusive Entscheidbefugnis übertragen.

<sup>2</sup> Die Übertragung erfolgt mittels Beschluss.

<sup>3</sup> Die Übertragung ist auf bestimmte Geschäfte oder Geschäftsbereiche zu beschränken und bedarf der Zustimmung von drei Vierteln der Kommissionsmitglieder. <sup>7</sup>

## **A.7 Das Gemeindepersonal**

Personalbestimmungen **Art. 20** Die Grundzüge des Dienstverhältnisses, wie Rechtsverhältnis, Lohnsystem, sowie Rechte und Pflichten des Personals werden in einem Reglement geregelt.

---

<sup>6</sup> Änderung vom 02.06.2003

<sup>7</sup> Änderung vom 12.02.2014

## B. Politische Rechte

### B.1 Stimmrecht

**Art. 21** <sup>1</sup> Schweizerinnen und Schweizer, die seit drei Monaten in der Gemeinde wohnhaft sind und das 18. Altersjahr zurückgelegt haben, sind stimmberechtigt.

<sup>2</sup> Personen, die wegen dauernder Urteilsunfähigkeit unter umfassender Beistandschaft stehen oder durch eine vorsorgebeauftragte Person vertreten werden, bleiben vom Stimmrecht ausgeschlossen.<sup>8</sup>

### B.2 Initiative

Grundsatz

**Art. 22** <sup>1</sup> Die Stimmberechtigten können die Behandlung eines Geschäftes verlangen, wenn es in ihre Zuständigkeit fällt.

Gültigkeit

<sup>2</sup> Die Initiative ist gültig, wenn sie

- von mindestens 50 Stimmberechtigten unterzeichnet ist,
- innert der Frist nach Art. 23 Abs. 2 eingereicht ist,
- entweder als einfache Anregung oder als ausgearbeiteter Entwurf ausgestaltet ist,
- eine vorbehaltlose Rückzugsklausel sowie die Namen der Rückzugsberechtigten enthält,
- nicht rechtswidrig oder undurchführbar ist und
- nicht mehr als einen Gegenstand umfasst.

Anmeldung

**Art. 23** <sup>1</sup> Der Beginn der Unterschriftensammlung ist dem Gemeinderat schriftlich anzuzeigen.

Einreichungsfrist

<sup>2</sup> Die Initiative ist spätestens sechs Monate nach Anmeldung beim Gemeinderat einzureichen.

<sup>3</sup> Ist die Initiative eingereicht, können die Unterzeichnenden ihre Unterschrift nicht mehr zurückziehen.

Ungültigkeit

**Art. 24** <sup>1</sup> Der Gemeinderat prüft, ob die Initiative gültig ist.

<sup>2</sup> Fehlt eine Voraussetzung nach Art. 22 Abs. 2, verfügt der Gemeinderat die Ungültigkeit der Initiative, soweit der Mangel reicht. Er hört das Initiativkomitee vorher an.

Behandlungsfrist

**Art. 25** Der Gemeinderat unterbreitet der Versammlung die Initiative innert acht Monaten seit der Einreichung.

---

<sup>8</sup> Änderung vom 12.02.2014



## **B.3 Petition**

|          |                                                                                                                                                                                                                |
|----------|----------------------------------------------------------------------------------------------------------------------------------------------------------------------------------------------------------------|
| Petition | <b>Art. 26</b> <sup>1</sup> Jede Person hat das Recht, Petitionen an Gemeindeorgane zu richten.<br><br><sup>2</sup> Das zuständige Organ hat die Petition innerhalb eines Jahres zu prüfen und zu beantworten. |
|----------|----------------------------------------------------------------------------------------------------------------------------------------------------------------------------------------------------------------|

## **C. Verfahren an der Gemeindeversammlung**

### **C.1 Allgemeines**

|                                |                                                                                                                                                                                                                                                                                                                                                                                                                                                                                                                                          |
|--------------------------------|------------------------------------------------------------------------------------------------------------------------------------------------------------------------------------------------------------------------------------------------------------------------------------------------------------------------------------------------------------------------------------------------------------------------------------------------------------------------------------------------------------------------------------------|
| Zeit der Versammlungen         | <b>Art. 27</b> <sup>1</sup> Der Gemeinderat lädt die Stimmberechtigten zur Versammlung ein<br>– im ersten Halbjahr, um die Rechnung zu beschliessen;<br>– im zweiten Halbjahr, um den Voranschlag der Laufenden Rechnung, die Anlage der obligatorischen sowie den Satz der fakultativen Gemeindesteuern zu beschliessen.<br><br><sup>2</sup> Der Gemeinderat kann zu weiteren Versammlungen einladen.<br><br><sup>3</sup> Der Gemeinderat setzt die Versammlungen so an, dass möglichst viele Stimmberechtigte daran teilnehmen können. |
| Einberufung                    | <b>Art. 28</b> Der Gemeinderat gibt Ort, Zeit und Traktanden für die Versammlung dreissig Tage vorher im amtlichen Anzeiger bekannt. <sup>9</sup>                                                                                                                                                                                                                                                                                                                                                                                        |
| Traktanden                     | <b>Art. 29</b> Die Versammlung darf nur traktandierte Geschäfte endgültig beschliessen.                                                                                                                                                                                                                                                                                                                                                                                                                                                  |
| Erheblicherklären von Anträgen | <b>Art. 30</b> <sup>1</sup> Unter dem Traktandum Verschiedenes kann eine stimmberechtigte Person verlangen, dass der Gemeinderat für die nächste Versammlung ein Geschäft, das in die Zuständigkeit der Versammlung fällt, traktandiert.<br><br><sup>2</sup> Die Gemeinderatspräsidentin oder der Gemeinderatspräsident unterbreitet diesen Antrag der Versammlung zum Entscheid. <sup>10</sup><br><br><sup>3</sup> Nehmen die Stimmberechtigten den Antrag an, hat er die gleiche Wirkung wie eine Initiative.                          |

---

<sup>9</sup> Änderung vom 12.02.2014

<sup>10</sup> Änderung vom 20.09.2010

|             |                                                                                                                                                                                                                                                                                                                                                                                                                                                                                                                            |
|-------------|----------------------------------------------------------------------------------------------------------------------------------------------------------------------------------------------------------------------------------------------------------------------------------------------------------------------------------------------------------------------------------------------------------------------------------------------------------------------------------------------------------------------------|
| Rügepflicht | <p><b>Art. 31</b> <sup>1</sup> Stellt eine stimmberechtigte Person die Verletzung von Zuständigkeits- bzw. Verfahrensvorschriften fest, hat sie die Gemeinderatspräsidentin oder den Gemeinderatspräsidenten sofort auf diese hinzuweisen. <sup>11</sup></p> <p><sup>2</sup> Unterlässt sie pflichtwidrig einen solchen Hinweis, verliert sie das Beschwerderecht (Art. 49a des Gemeindegesetzes). <sup>12</sup></p>                                                                                                       |
| Vorsitz     | <p><b>Art. 32</b> <sup>1</sup> Die Gemeinderatspräsidentin oder der Gemeinderatspräsident, im Verhinderungsfalle die Gemeinderatsvizepräsidentin oder der Gemeinderatsvizepräsident leitet die Gemeindeversammlung. <sup>13</sup></p> <p><sup>2</sup> Die Versammlung entscheidet nicht geregelte Verfahrensfragen.</p> <p><sup>3</sup> Die Gemeinderatspräsidentin oder der Gemeinderatspräsident entscheidet Rechtsfragen. <sup>14</sup></p>                                                                             |
| Allgemeines | <p><sup>4</sup> <i>aufgehoben</i> <sup>15</sup></p> <p><sup>5</sup> Sie oder er überwacht die genaue Vollziehung aller Gemeindeversammlungsbeschlüsse.</p>                                                                                                                                                                                                                                                                                                                                                                 |
| Eröffnung   | <p><b>Art. 33</b> Die Gemeinderatspräsidentin oder der Gemeinderatspräsident <sup>16</sup></p> <ul style="list-style-type: none"> <li>– eröffnet die Versammlung,</li> <li>– fragt, ob alle Anwesenden stimmberechtigt sind,</li> <li>– sorgt dafür, dass Nichtstimmberechtigte gesondert sitzen,</li> <li>– veranlasst die Wahl der Stimmzählerinnen und Stimmzähler,</li> <li>– lässt die Anzahl der Stimmberechtigten feststellen und</li> <li>– gibt Gelegenheit, die Reihenfolge der Traktanden zu ändern.</li> </ul> |
| Eintreten   | <p><b>Art. 34</b> Die Versammlung tritt ohne Beratung und Abstimmung auf jedes Geschäft ein.</p>                                                                                                                                                                                                                                                                                                                                                                                                                           |
| Beratung    | <p><b>Art. 35</b> <sup>1</sup> Die Stimmberechtigten dürfen sich zum Geschäft äussern und Anträge stellen. Die Gemeinderatspräsidentin oder der Gemeinderatspräsident erteilt ihnen das Wort. <sup>17</sup></p> <p><sup>2</sup> Die Versammlung kann die Redezeit und die Zahl der Äusserungen beschränken.</p> <p><sup>3</sup> Die Gemeinderatspräsidentin oder der Gemeinderatspräsident klärt nach unklaren Äusserungen ab, ob ein Antrag vorliegt. <sup>18</sup></p>                                                   |

---

<sup>11</sup> Änderung vom 20.09.2010

<sup>12</sup> Änderung vom 20.09.2010

<sup>13</sup> Änderung vom 20.09.2010

<sup>14</sup> Änderung vom 20.09.2010

<sup>15</sup> Änderung vom 20.09.2010

<sup>16</sup> Änderung vom 20.09.2010

<sup>17</sup> Änderung vom 20.09.2010

<sup>18</sup> Änderung vom 20.09.2010

- Ordnungsantrag **Art. 36** <sup>1</sup> Die Stimmberechtigten können beantragen, die Beratung zu schliessen.
- <sup>2</sup> Die Gemeinderatspräsidentin oder der Gemeinderatspräsident lässt über einen solchen Ordnungsantrag sofort abstimmen. <sup>19</sup>
- <sup>3</sup> Nimmt die Versammlung diesen Antrag an, haben einzig noch
- die Stimmberechtigten, die sich vor dem Antrag gemeldet haben,
  - die Sprecherinnen und Sprecher der vorberatenden Organe und
  - wenn es um Initiativen geht, eine Sprecherin oder ein Sprecher der Initianten das Wort.

## C.2 Abstimmungen

- Allgemeines **Art. 37** Die Gemeinderatspräsidentin oder der Gemeinderatspräsident <sup>20</sup>
- schliesst die Beratung, wenn sich niemand mehr äussern will,
  - erläutert das Abstimmungsverfahren und
  - gibt den Stimmberechtigten Gelegenheit, das Abstimmungsverfahren anders festzulegen.
- Abstimmungsverfahren **Art. 38** <sup>1</sup> Das Abstimmungsverfahren ist so festzulegen, dass der wahre Wille der Stimmberechtigten zum Ausdruck kommt.
- <sup>2</sup> Die Gemeinderatspräsidentin oder der Gemeinderatspräsident <sup>21</sup>
- unterbricht wenn nötig die Versammlung, um das Abstimmungsverfahren vorzubereiten,
  - erklärt Anträge für ungültig, die rechtswidrig sind oder vom Traktandum nicht erfasst werden,
  - lässt über einen allfälligen Rückweisungsantrag abstimmen,
  - fasst diejenigen Anträge zu Gruppen zusammen, die sich nicht gleichzeitig verwirklichen lassen und
  - lässt für jede Gruppe den Sieger (Art. 39) ermitteln.
- Gruppensieger (Cupsystem) **Art. 39** <sup>1</sup> Die Gemeinderatspräsidentin oder der Gemeinderatspräsident fragt bei zwei Anträgen, die sich nicht gleichzeitig verwirklichen lassen: „Wer ist für Antrag A?“ - „Wer ist für Antrag B?“. Der Antrag, auf den mehr Stimmen entfallen, ist Gruppensieger. <sup>22</sup>
- <sup>2</sup> Liegen drei oder mehr Anträge, die sich nicht gleichzeitig verwirklichen lassen, vor, stellt die Gemeinderatspräsidentin oder der Gemeinderatspräsident gemäss Abs. 1 solange zwei Anträge einander gegenüber, bis der Gruppensieger feststeht (Cupsystem). <sup>23</sup>

---

<sup>19</sup> Änderung vom 20.09.2010

<sup>20</sup> Änderung vom 20.09.2010

<sup>21</sup> Änderung vom 20.09.2010

<sup>22</sup> Änderung vom 20.09.2010

<sup>23</sup> Änderung vom 20.09.2010

<sup>3</sup> Die Gemeindeschreiberin oder der Gemeindeschreiber schreibt die Anträge der Reihe nach auf. Die Gemeinderatspräsidentin oder der Gemeinderatspräsident stellt zuerst den letzten Antrag dem zweitletzten gegenüber, den Sieger dem drittletzten usw. <sup>24</sup>

|                       |                                                                                                                                                                                                                                                                                                                                                                                                                                                     |
|-----------------------|-----------------------------------------------------------------------------------------------------------------------------------------------------------------------------------------------------------------------------------------------------------------------------------------------------------------------------------------------------------------------------------------------------------------------------------------------------|
| Schlussabstimmung     | <b>Art. 40</b> Die Gemeinderatspräsidentin oder der Gemeinderatspräsident stellt am Schluss die bereinigte Vorlage vor und fragt: „Wollt ihr diese Vorlage annehmen?“ <sup>25</sup>                                                                                                                                                                                                                                                                 |
| Form                  | <b>Art. 41</b> <sup>1</sup> Die Versammlung stimmt offen ab.<br><br><sup>2</sup> Ein Viertel der anwesenden Stimmberechtigten kann eine geheime Abstimmung verlangen.                                                                                                                                                                                                                                                                               |
| Stichentscheid        | <b>Art. 42</b> <sup>1</sup> Die Gemeinderatspräsidentin oder der Gemeinderatspräsident stimmt mit. <sup>26</sup><br><br><sup>2</sup> Bei Stimmgleichheit zwischen einem Gemeinderatsantrag und einem Antrag aus der Versammlung obsiegt der Gemeinderatsantrag.<br><br><sup>3</sup> Bei Stimmgleichheit von zwei nicht gemeinderätlichen Anträgen gibt die Gemeinderatspräsidentin oder der Gemeinderatspräsident den Stichentscheid. <sup>27</sup> |
| Konsultativabstimmung | <b>Art. 43</b> <sup>1</sup> Die Versammlung kann zu Geschäften Stellung nehmen, die nicht in ihre Zuständigkeit fallen.<br><br><sup>2</sup> Das zuständige Organ ist an diese Stellungnahme nicht gebunden.<br><br><sup>3</sup> Das Verfahren ist gleich wie bei Abstimmungen (Art. 37 ff.).                                                                                                                                                        |

### **C.3 Wahlen**

|             |                                                                                                                                                                                                                                                                                                                                                                             |
|-------------|-----------------------------------------------------------------------------------------------------------------------------------------------------------------------------------------------------------------------------------------------------------------------------------------------------------------------------------------------------------------------------|
| Wählbarkeit | <b>Art. 44</b> Wählbar sind<br>a) in den Gemeinderat, die in der Gemeinde Stimmberechtigten, <sup>28</sup><br>b) in Kommissionen mit Entscheidbefugnis die in eidgenössischen Angelegenheiten Stimmberechtigten,<br>c) in Kommissionen ohne Entscheidbefugnis alle urteilsfähigen Personen,<br>d) in die Resultateprüfungskommission die in der Gemeinde Stimmberechtigten. |
|-------------|-----------------------------------------------------------------------------------------------------------------------------------------------------------------------------------------------------------------------------------------------------------------------------------------------------------------------------------------------------------------------------|

---

<sup>24</sup> Änderung vom 20.09.2010

<sup>25</sup> Änderung vom 20.09.2010

<sup>26</sup> Änderung vom 20.09.2010

<sup>27</sup> Änderung vom 20.09.2010

<sup>28</sup> Änderung vom 20.09.2010

|                      |                                                                                                                                                                                                                                                                                                                                                                                                                                                                                                                                                                                  |
|----------------------|----------------------------------------------------------------------------------------------------------------------------------------------------------------------------------------------------------------------------------------------------------------------------------------------------------------------------------------------------------------------------------------------------------------------------------------------------------------------------------------------------------------------------------------------------------------------------------|
| Unvereinbarkeit      | <p><b>Art. 45</b> <sup>1</sup> Dem unmittelbar übergeordneten Organ darf eine durch die Gemeinde beschäftigte Person nicht angehören, wenn ihre Entschädigung das Minimum der obligatorischen Versicherung gemäss dem Bundesgesetz über die berufliche Vorsorge erreicht.</p> <p><sup>2</sup> Der Gemeinderat stellt die Unterordnungsverhältnisse in einem Organigramm dar.</p> <p><sup>3</sup> Mitglieder des Rechnungsprüfungsorgans und der Resultateprüfungskommission dürfen nicht gleichzeitig dem Gemeinderat, einer Kommission oder dem Gemeindepersonal angehören.</p> |
| Verwandtenausschluss | <p><b>Art. 46</b> Der Verwandtenausschluss für den Gemeinderat, das Rechnungsprüfungsorgan und die Resultateprüfungskommission ist im Anhang II geregelt.</p>                                                                                                                                                                                                                                                                                                                                                                                                                    |
| Offenlegungspflicht  | <p><b>Art. 47</b> Jede Kandidatin und jeder Kandidat für den Gemeinderat, das Rechnungsprüfungsorgan, die Resultateprüfungskommission oder eine Kommission mit Entscheidbefugnis hat vor ihrer oder seiner Wahl Interessenbindungen offenzulegen, die sie oder ihn in der Ausübung des Amtes beeinflussen können.</p>                                                                                                                                                                                                                                                            |
| Amtsdauer            | <p><b>Art. 48</b> Die Amtsdauer gewählter Organe beträgt vier Jahre. Sie beginnt und endet mit dem Kalenderjahr.</p>                                                                                                                                                                                                                                                                                                                                                                                                                                                             |
| Amtszeitbeschränkung | <p><b>Art. 49</b> <sup>1</sup> Die Amtszeit ist auf drei Amtsdauern beschränkt. Eine erneute Wahl ist frühestens nach vier Jahren möglich.</p> <p><sup>2</sup> Angebrochene Amtsdauern fallen ausser Betracht.</p> <p><sup>3</sup> Die Gemeinderatspräsidentin oder der Gemeinderatspräsident kann maximal 4 Amtsdauern als Gemeinderat oder Gemeinderatspräsidentin mitwirken (die Amtsdauern als Gemeinderat werden somit angerechnet).</p>                                                                                                                                    |

#### **C.4 Wahlen an der Gemeindeversammlung (Resultateprüfungskommission)**

|            |                                                                                                                                                                                                                                                                                                                                                                                                                                                                                                                                  |
|------------|----------------------------------------------------------------------------------------------------------------------------------------------------------------------------------------------------------------------------------------------------------------------------------------------------------------------------------------------------------------------------------------------------------------------------------------------------------------------------------------------------------------------------------|
| Vorschläge | <p><b>Art. 50</b> <sup>1</sup> Wahlvorschläge sind spätestens 10 Tage vor der Gemeindeversammlung schriftlich bei der Gemeindeschreiberei einzureichen.</p> <p><sup>2</sup> Sie müssen von mindestens 10 stimmberechtigten Gemeindebürgerinnen und Gemeindebürgern unterzeichnet sein und dürfen nicht mehr Namen enthalten, als Sitze zu besetzen sind.</p> <p><sup>3</sup> Die Unterzeichnung des eigenen Wahlvorschlages ist nicht zulässig.</p> <p><sup>4</sup> Dem Gemeinderat steht zusätzlich ein Vorschlagsrecht zu.</p> |
|------------|----------------------------------------------------------------------------------------------------------------------------------------------------------------------------------------------------------------------------------------------------------------------------------------------------------------------------------------------------------------------------------------------------------------------------------------------------------------------------------------------------------------------------------|

## Wahlverfahren

### Art. 51

- a) Die Gemeinderatspräsidentin oder der Gemeinderatspräsident gibt die fristgerecht eingereichten Vorschläge der Stimmberechtigten und die Vorschläge des Gemeinderates gemäss Art. 50 bekannt.<sup>29</sup>
- b) Die Gemeinderatspräsidentin oder der Gemeinderatspräsident lässt die Vorschläge gut sichtbar darstellen.<sup>30</sup>
- c) Liegen nicht mehr Vorschläge vor als Sitze zu besetzen sind, erklärt die Gemeinderatspräsidentin oder der Gemeinderatspräsident die Vorgeschlagenen als gewählt.<sup>31</sup>
- d) Liegen mehr Vorschläge vor, wählt die Versammlung geheim.
- e) Die Stimmzählerinnen und Stimmzähler verteilen die Zettel. Sie melden die Anzahl der Gemeindeschreiberin oder dem Gemeindeschreiber.
- f) Die Stimmberechtigten dürfen
  - so viele Namen auf den Zettel schreiben, als Stellen zu besetzen sind;
  - nur wählen, wer vorgeschlagen ist.
- g) Die Stimmzählerinnen und Stimmzähler sammeln die Zettel wieder ein.
- h) Die Stimmzählerinnen und Stimmzähler sowie die Gemeindeschreiberin oder der Gemeindeschreiber
  - prüfen, ob sie nicht mehr Zettel haben, als verteilt worden sind (Art. 52)
  - scheiden ungültige Zettel von den gültigen (Art. 53) und
  - ermitteln das Ergebnis (Art. 54 und 55).

## Ungültiger Wahlgang

**Art. 52** Die Gemeinderatspräsidentin oder der Gemeinderatspräsident lässt den Wahlgang wiederholen, wenn die Zahl der eingesammelten Zettel die der ausgeteilten übersteigt.<sup>32</sup>

## Ungültige Zettel

**Art. 53** Ein Zettel ist ungültig, wenn er keine Namen von Vorgeschlagenen enthält.

## Ungültige Namen

**Art. 54**<sup>1</sup> Ein Name ist ungültig, wenn er

- nicht eindeutig einem Vorschlag zugeordnet werden kann,
- mehr als ein Mal auf einem Zettel steht oder
- überzählig ist, weil der Zettel mehr Namen enthält als Sitze zu vergeben sind.

<sup>2</sup> Die Stimmzählerinnen und Stimmzähler sowie die Gemeindeschreiberin oder der Gemeindeschreiber streichen zuerst die Wiederholungen. Sind dann immer noch mehr Namen auf dem Zettel als Sitze zu besetzen sind, werden die letzten Namen gestrichen.

---

<sup>29</sup> Änderung vom 20.09.2010

<sup>30</sup> Änderung vom 20.09.2010

<sup>31</sup> Änderung vom 20.09.2010

<sup>32</sup> Änderung vom 20.09.2010

|                    |                                                                                                                                                                                                                                                                                                                                                                                                                                                                                    |
|--------------------|------------------------------------------------------------------------------------------------------------------------------------------------------------------------------------------------------------------------------------------------------------------------------------------------------------------------------------------------------------------------------------------------------------------------------------------------------------------------------------|
| Ermittlung         | <p><b>Art. 55</b> <sup>1</sup> Die eingelangten gültigen Stimmen werden zusammengezählt und durch die doppelte Zahl der zu besetzenden Sitze geteilt; die nächsthöhere ganze Zahl ist das absolute Mehr. Für die Berechnung des Mehrs fallen die leeren Zettel ausser Betracht. <sup>33</sup></p> <p><sup>2</sup> Wer das absolute Mehr erreicht hat, ist gewählt. Erreichen zu viele Vorgeschlagene das absolute Mehr, sind diejenigen gewählt, die am meisten Stimmen haben.</p> |
| Zweiter Wahlgang   | <p><b>Art. 56</b> <sup>1</sup> Haben im ersten Wahlgang zu wenig Personen das absolute Mehr erreicht, ordnet die Gemeinderatspräsidentin oder der Gemeinderatspräsident einen zweiten Wahlgang an. <sup>34</sup></p> <p><sup>2</sup> Im zweiten Wahlgang bleiben höchstens doppelt so viele Vorgeschlagene, als Sitze zu besetzen sind. Massgebend ist die Stimmenzahl des ersten Wahlgangs.</p> <p><sup>3</sup> Gewählt sind diejenigen mit den höchsten Stimmenzahlen.</p>       |
| Minderheitenschutz | <p><b>Art. 57</b> Die Bestimmungen des Gemeindegesetzes über die Vertretung der Minderheiten bleiben vorbehalten.</p>                                                                                                                                                                                                                                                                                                                                                              |
| Los                | <p><b>Art. 58</b> Die Gemeinderatspräsidentin oder der Gemeinderatspräsident zieht bei Stimmgleichheit das Los. <sup>35</sup></p>                                                                                                                                                                                                                                                                                                                                                  |

### **C.5. Wahlen an der Urne**

**Art. 59** Die Wahlen an der Urne werden nach den Vorschriften des Urnenwahlreglementes durchgeführt.

## **D. Öffentlichkeit, Information, Protokolle**

### **D.1 Öffentlichkeit**

|                     |                                                                                                                                                                                                                                                                                                                                                                                                                                   |
|---------------------|-----------------------------------------------------------------------------------------------------------------------------------------------------------------------------------------------------------------------------------------------------------------------------------------------------------------------------------------------------------------------------------------------------------------------------------|
| Gemeindeversammlung | <p><b>Art. 60</b> <sup>1</sup> Die Gemeindeversammlung ist öffentlich.</p> <p><sup>2</sup> Die Medien haben freien Zugang zur Versammlung und dürfen darüber berichten.</p> <p><sup>3</sup> Über die Zulässigkeit von Bild- und Tonaufnahmen oder –übertragungen entscheidet die Versammlung.</p> <p><sup>4</sup> Jede stimmberechtigte Person kann verlangen, dass ihre Äusserung oder Stimmabgabe nicht aufgezeichnet wird.</p> |
|---------------------|-----------------------------------------------------------------------------------------------------------------------------------------------------------------------------------------------------------------------------------------------------------------------------------------------------------------------------------------------------------------------------------------------------------------------------------|

<sup>33</sup> Änderung vom 12.02.2014

<sup>34</sup> Änderung vom 20.09.2010

<sup>35</sup> Änderung vom 20.09.2010

## D.2 Information

|                                           |                                                                                                                                                                                                                                                               |
|-------------------------------------------|---------------------------------------------------------------------------------------------------------------------------------------------------------------------------------------------------------------------------------------------------------------|
| Information der Bevölkerung               | <b>Art. 61</b> <sup>1</sup> Die Gemeinde informiert über alle Tätigkeiten von allgemeinem Interesse, soweit nicht überwiegende öffentliche oder private Interessen entgegenstehen.<br><br><sup>2</sup> Sie informiert rasch, umfassend, sachgerecht und klar. |
| Auskünfte                                 | <b>Art. 62</b> <sup>1</sup> Jede Person hat ein Recht auf Auskunft und Einsicht in amtliche Akten, soweit nicht überwiegende öffentliche oder private Interessen entgegenstehen.                                                                              |
| Informations- und Datenschutzgesetzgebung | <sup>2</sup> Die kantonale Gesetzgebung über die Information der Bevölkerung und den Datenschutz bleibt vorbehalten.                                                                                                                                          |
| Vorschriften der Gemeinde                 | <b>Art. 63</b> Die Gemeindeverwaltung führt eine laufend aktualisierte Sammlung der Gemeindeerlasse und hält diese zur Einsicht offen.                                                                                                                        |

## D.3 Protokolle

|                                           |                                                                                                                                                                                                                                                                                                                                                                                                                                                                                                                                                                                                                                                                                                                                      |
|-------------------------------------------|--------------------------------------------------------------------------------------------------------------------------------------------------------------------------------------------------------------------------------------------------------------------------------------------------------------------------------------------------------------------------------------------------------------------------------------------------------------------------------------------------------------------------------------------------------------------------------------------------------------------------------------------------------------------------------------------------------------------------------------|
| a) Grundsatz                              | <b>Art. 64</b> Über die Beratung der Gemeindeorgane ist Protokoll zu führen.                                                                                                                                                                                                                                                                                                                                                                                                                                                                                                                                                                                                                                                         |
| b) Inhalt                                 | <b>Art. 65</b> <sup>1</sup> Das Protokoll enthält<br>a) Ort und Datum der Versammlung oder Sitzung,<br>b) Name der oder des Vorsitzenden und der Protokollführerin oder des Protokollführers,<br>c) Zahl der anwesenden Stimmberechtigten oder Sitzungsteilnehmerinnen und -teilnehmer,<br>d) Reihenfolge der Traktanden,<br>e) Anträge,<br>f) angewandte Abstimmungs- und Wahlverfahren,<br>g) Beschlüsse und Wahlergebnisse,<br>h) Rügen nach Art. 49a des Gemeindegesetzes (Rügepflicht), <sup>36</sup><br>i) Zusammenfassung der Beratung und<br>j) Unterschrift des oder der Vorsitzenden und der Protokollführerin oder des Protokollführers.<br><br><sup>2</sup> Die Beratung ist sachlich und willkürfrei zu protokollieren. |
| c) Genehmigung des Versammlungsprotokolls | <b>Art. 66</b> <sup>1</sup> Die Gemeindeschreiberin oder der Gemeindeschreiber legt das Protokoll der Gemeindeversammlung spätestens sieben Tage nach der Versammlung während dreissig Tagen öffentlich auf.<br><br><sup>2</sup> Während der Auflage kann schriftlich Einsprache beim Gemeinderat gemacht werden.                                                                                                                                                                                                                                                                                                                                                                                                                    |

<sup>36</sup> Änderung vom 12.02.2014



<sup>3</sup> Der Gemeinderat entscheidet über die Einsprachen und genehmigt das Protokoll.

<sup>4</sup> Das Protokoll ist öffentlich.

## E. Aufgaben

### E.1 Aufgabenwahrnehmung

Grundsatz **Art. 67** <sup>1</sup> Die Gemeinde erfüllt die ihr übertragenen und von ihr selbstgewählten Aufgaben.

<sup>2</sup> Gemeindeaufgaben können alle Angelegenheiten sein, die nicht ausschliesslich vom Bund, vom Kanton oder anderen Trägern öffentlicher Aufgaben wahrgenommen werden.

Selbstgewählte Aufgaben  
a) Grundlage **Art. 68** Grundlage für die Übernahme selbstgewählter Aufgaben ist ein Erlass oder Beschluss des zuständigen Gemeindeorgans.

b) Menge, Qualität, Kosten, Finanzierung **Art. 69** <sup>1</sup> Menge, Qualität und Kosten der zu erbringenden Leistung sind dabei festzulegen.

<sup>2</sup> Die finanzielle Tragbarkeit ist nachzuweisen.

Überprüfung **Art. 70** Die Aufgaben werden periodisch auf ihre Notwendigkeit hin überprüft.

### E.2 Aufgabenerfüllung

Grundsatz **Art. 71** <sup>1</sup> Die Aufgaben sind nach Massgabe des Rechts sowie leistungs- und kostenorientiert zu erfüllen.

<sup>2</sup> Die Gemeinde erfüllt ihre Aufgaben im Interesse und mit Rücksicht auf die Bedürfnisse und Wünsche der Bevölkerung.

<sup>3</sup> Sie setzt klare Ziele für ihre längerfristige Entwicklung in allen wesentlichen Aufgabenbereichen.

<sup>4</sup> Sie weist Zuständigkeiten klar zu und sorgt dafür, dass

- a) sich ihre Organe gegenseitig achten, die eigenen Zuständigkeiten wahrnehmen und die Zuständigkeiten der anderen Organe respektieren,
- b) die Verwaltung ihre Aufgaben selbständig und verantwortungsbewusst erfüllt.

|                                        |                                                                                                                                                                                                                                                                                                                                                                                                                                                                                                                                                                                                                                                                                                                                                                                                                                                                                                                                                                |
|----------------------------------------|----------------------------------------------------------------------------------------------------------------------------------------------------------------------------------------------------------------------------------------------------------------------------------------------------------------------------------------------------------------------------------------------------------------------------------------------------------------------------------------------------------------------------------------------------------------------------------------------------------------------------------------------------------------------------------------------------------------------------------------------------------------------------------------------------------------------------------------------------------------------------------------------------------------------------------------------------------------|
|                                        | <p><sup>5</sup> Sie setzt ihre Mittel wirkungsvoll ein. Sie</p> <p>a) misst ihre Leistungen und vergleicht diese mit Leistungen Dritter, soweit dies mit vertretbarem Aufwand möglich ist.</p> <p>b) weist die Art der Finanzierung, die Folgekosten und die Tragbarkeit ihrer Leistungen aus.</p>                                                                                                                                                                                                                                                                                                                                                                                                                                                                                                                                                                                                                                                             |
| Überprüfung der Leistungserbringung    | <p><sup>6</sup> Der Gemeinderat überprüft die sachgerechte und wirtschaftliche Leistungserbringung laufend.</p>                                                                                                                                                                                                                                                                                                                                                                                                                                                                                                                                                                                                                                                                                                                                                                                                                                                |
| Träger der Aufgaben                    | <p><b>Art. 72</b> <sup>1</sup> Für jede Aufgabe ist zu prüfen, ob die Gemeinde sie</p> <p>a) selbst erfüllen,</p> <p>b) einem Gemeindeunternehmen zuweisen oder</p> <p>c) an Dritte ausserhalb der Verwaltung übertragen soll.</p> <p><sup>2</sup> Die Zusammenarbeit mit Gemeinden, privaten und öffentlich-rechtlichen Körperschaften ist anzustreben, soweit damit eine wirksamere oder kostengünstigere Leistung erbracht werden kann.</p>                                                                                                                                                                                                                                                                                                                                                                                                                                                                                                                 |
| Erfüllung durch Dritte                 | <p><b>Art. 73</b> <sup>1</sup> Wird beabsichtigt, eine öffentliche Aufgabe an Dritte zu übertragen, so hat dies mittels einer öffentlichen Ausschreibung zu geschehen, sofern der jährliche Umsatz oder die einmalige Arbeit der zu übertragenden Aufgabe die Schwellenwerte der gesetzlichen Bestimmungen betreffend die Vergabe von öffentlichen Aufträgen im Kanton Bern übersteigt.</p> <p><sup>2</sup> Der rechtsgleiche Zugang zur Übernahme öffentlicher Aufgaben ist dabei zu gewährleisten.</p> <p><sup>3</sup> Es sind periodische Neuausschreibungen vorzunehmen.</p>                                                                                                                                                                                                                                                                                                                                                                               |
| Wirkungsorientierte Verwaltungsführung | <p><b>Art. 74</b> <sup>1</sup> Die Gemeindeversammlung kann beschliessen, dass die Aufgabenerfüllung und die Verwaltungstätigkeit ganz oder teilweise nach den Grundsätzen der wirkungsorientierten Verwaltungsführung ausgestaltet wird.</p> <p><sup>2</sup> Handelt die Gemeinde gemäss Absatz 1, kann sie für die betreffenden Aufgaben vom üblichen Kreditbewilligungsverfahren abweichen, indem</p> <p>a) die Stimmberechtigten in den Grundzügen die Menge und die Qualität der zu erbringenden Leistung und die beabsichtigte Wirkung (Produktdefinition) in Kenntnis der damit verbundenen Kosten bestimmen und</p> <p>b) der Gemeinderat die beschlossenen Produktdefinitionen in Form von Leistungsaufträgen zuhanden der Verwaltung konkretisiert.</p> <p><sup>3</sup> Vorbehalten bleibt die Bewilligung des Amtes für Gemeinden und Raumordnung bei Abweichung von den Vorschriften über den Finanzhaushalt (Art. 115 ff Gemeindeverordnung).</p> |
| Führungsinstrumente                    | <p><b>Art. 75</b> <sup>1</sup> Beschliesst die Gemeindeversammlung Produktdefinitionen im Sinne von Artikel 74, stellt der Gemeinderat sicher, dass die Leistungen bezüglich Menge, Qualität und Wirkung den beschlossenen Vorgaben entsprechen.</p>                                                                                                                                                                                                                                                                                                                                                                                                                                                                                                                                                                                                                                                                                                           |

<sup>2</sup> Er kann zu diesem Zweck die erforderlichen Führungsinstrumente einsetzen, namentlich

- a) eine Finanzbuchhaltung,
- b) eine Kostenrechnung,
- c) die systematische Erfassung von Leistungsdaten,
- d) regelmässige Befragungen der Bevölkerung zu den erbrachten Leistungen,
- e) ein einfaches und wirkungsvolles Berichtswesen.

<sup>3</sup> Er informiert die Stimmberechtigten über die Ergebnisse.

## F. Verantwortlichkeit und Rechtspflege

### F.1 Verantwortlichkeit

Sorgfalts- und Schweigepflicht

**Art. 76** <sup>1</sup> Die Mitglieder der Gemeindeorgane und das Gemeindepersonal haben ihre Amtspflichten gewissenhaft und sorgfältig zu erfüllen.

<sup>2</sup> Sie haben Dritten gegenüber verschwiegen zu sein über Wahrnehmungen, die sie bei der Ausübung ihres Amtes machen.

<sup>3</sup> Die Schweigepflicht besteht auch nach Ausscheiden aus dem Amt.

Disziplinarische Verantwortlichkeit

**Art. 77** <sup>1</sup> Die Mitglieder der Gemeindeorgane und das Gemeindepersonal unterstehen der disziplinarischen Verantwortlichkeit.

<sup>2</sup> Die Regierungsratspräsidentin oder der Regierungsratspräsident ist Disziplinarbehörde für die Mitglieder des Gemeinderates, des Rechnungsprüfungsorgans und der Resultatsprüfungskommission.

<sup>3</sup> Der Gemeinderat ist Disziplinarbehörde für die übrigen Gemeindeorgane und das Gemeindepersonal.

<sup>4</sup> Die Disziplinarbehörde trifft während des disziplinarischen Verfahrens die nötigen vorsorglichen Massnahmen wie Einstellung der oder des Betroffenen im Amt oder Beweissicherung.

<sup>5</sup> Vor dem Verhängen einer Disziplinarstrafe ist der oder dem Betroffenen das rechtliche Gehör zu gewähren.

<sup>6</sup> Es können folgende Disziplinarstrafen verhängt werden:

- a) Verweis
- b) Busse bis Fr. 5'000.--
- c) Einstellung im Amt bis zu sechs Monaten mit Kürzung oder Entzug der Besoldung

<sup>7</sup> Die Disziplinarbehörde veranlasst die Abberufung durch die zuständige kantonale Behörde, wenn Unfähigkeit, dauerhaft ungenügende Leistungen, schwere oder wiederholte Dienstpflichtverletzung oder ein anderer wichtiger Grund die Fortsetzung der Amtsführung unzumutbar machen. <sup>37</sup>

Vermögensrechtliche  
Verantwortlichkeit

**Art. 78** <sup>1</sup> Die Gemeinde haftet für den Schaden, den ihre Organe und das Gemeindepersonal bei der Ausübung ihrer amtlichen Tätigkeit widerrechtlich verursachen.

<sup>2</sup> Die Gemeinde haftet subsidiär für den Schaden, den andere Träger-schaften öffentlicher Gemeindeaufgaben bei der Ausübung der ihnen übertragenen Tätigkeiten widerrechtlich verursachen.

<sup>3</sup> Die Gemeinde kann auf die Mitglieder ihrer Organe und das Gemein-depersonal, welche den Schaden verursacht haben, in gleicher Weise Rückgriff nehmen, wie der Kanton gegenüber seinen Organen.

<sup>4</sup> Die besondere Gesetzgebung bleibt vorbehalten.

## F.2 Rechtspflege

Beschwerde

**Art. 79** <sup>1</sup> Gegen Beschlüsse, Verfügungen und Wahlen sowie Abstimmungen von Gemeindeorganen kann nach den kantonalen Bestimmungen (insbesondere Verwaltungsrechtspflegegesetz) Beschwerde geführt werden. <sup>38</sup>

<sup>2</sup> Vorbehalten bleibt die besondere Gesetzgebung.

## G. Übergangs- und Schlussbestimmungen

Anhang

**Art. 80** Die Versammlung erlässt den Anhang I (Kommissionen) im gleichen Verfahren wie dieses Reglement.

Übergangsbestimmungen

**Art. 81** <sup>1</sup> Die Gemeindeorgane werden erstmals auf den 01. Januar 2003 nach diesem Reglement gewählt.

<sup>2</sup> Die unter dem bisherigen Reglement geleisteten Amtsdauern werden, unter Vorbehalt von Abs. 3, in die Berechnung der Amtszeitbeschränkung vollumfänglich einbezogen.

<sup>3</sup> Die Amtsdauern der bisherigen Gemeindeorgane enden am 31. Dezember 2002. Hat diese letzte Amtsdauer unter altem Reglement nicht volle vier Jahre gedauert, wird sie nicht an die Amtszeitbeschränkung angerechnet.

---

<sup>37</sup> Änderung vom 12.02.2014

<sup>38</sup> Änderung vom 12.02.2014

Resultateprüfung **Art. 82** Die Bestimmungen über die Resultateprüfungskommission treten erst mit Beschluss der Einführung der wirkungsorientierten Verwaltungsführung in Kraft.

Inkrafttreten **Art. 83** <sup>1</sup> Dieses Reglement tritt mit der Genehmigung durch das Amt für Gemeinden und Raumordnung in Kraft.

<sup>2</sup> Es hebt das Organisationsreglement vom 12.09.1994, Art. 3 des Personalanstellungsreglements vom 05.10.1998 und weitere widersprechende Vorschriften auf.

Übergangsbestimmungen

zur 5. Teilrevision (Gemeindeversammlung vom 02.12.2013)

**Art. 84** Die Gemeindeorgane werden erstmals im Herbst 2014 auf den 01. Januar 2015 nach dieser 5. Teilrevision gewählt. <sup>39</sup>

Die ausserordentliche Gemeindeversammlung vom 11. März 2002 nahm dieses Reglement an.

Die Gemeinderatspräsidentin

(sig. Käthi Matter)

Der Gemeindeschreiber

(sig. Martin Heiniger)

## Auflagezeugnis

Der Gemeindeschreiber hat dieses Reglement vom 08. Februar bis 11. März 2002 in der Gemeindeschreiberei öffentlich aufgelegt. Er gab die Auflage im Amtsanzeiger Nr. 06 vom 07. Februar 2002 bekannt.

4917 Melchnau, 29. April 2002

Der Gemeindeschreiber:

(sig. Martin Heiniger)

Genehmigt durch das Amt für Gemeinden und Raumordnung  
Am 27. Mai 2002.

---

<sup>39</sup> Änderung vom 12.02.2014

## **Anhang I: Kommissionen**

**(Änderung vom 12.02.2014)**

### **Schulkommission**

|                           |                                                                                                                                                                                                                                                                                                                                                                                                                                                                                                                                                                                                                                                                                                                                                                                                                                                                                                                                                                                                                               |
|---------------------------|-------------------------------------------------------------------------------------------------------------------------------------------------------------------------------------------------------------------------------------------------------------------------------------------------------------------------------------------------------------------------------------------------------------------------------------------------------------------------------------------------------------------------------------------------------------------------------------------------------------------------------------------------------------------------------------------------------------------------------------------------------------------------------------------------------------------------------------------------------------------------------------------------------------------------------------------------------------------------------------------------------------------------------|
| Mitgliederzahl:           | 5                                                                                                                                                                                                                                                                                                                                                                                                                                                                                                                                                                                                                                                                                                                                                                                                                                                                                                                                                                                                                             |
| Mitglied von Amtes wegen: | <ul style="list-style-type: none"><li>- Ressortvorsteher/Ressortvorsteherin (Vertreter/Vertreterin des Gemeinderates Melchnau).</li><li>- 1 Mitglied des Gemeinderates Busswil (ernannt durch die Einwohnergemeinde Busswil).</li></ul>                                                                                                                                                                                                                                                                                                                                                                                                                                                                                                                                                                                                                                                                                                                                                                                       |
| Wahlorgan:                | 3 Mitglieder durch Urnenwahl.                                                                                                                                                                                                                                                                                                                                                                                                                                                                                                                                                                                                                                                                                                                                                                                                                                                                                                                                                                                                 |
| Sekretariat:              | Der Sekretär/die Sekretärin wird nach Rücksprache mit der Schulkommission und der Schulleitung durch den Gemeinderat angestellt.                                                                                                                                                                                                                                                                                                                                                                                                                                                                                                                                                                                                                                                                                                                                                                                                                                                                                              |
| Übergeordnete Stellen:    | Gemeinderat                                                                                                                                                                                                                                                                                                                                                                                                                                                                                                                                                                                                                                                                                                                                                                                                                                                                                                                                                                                                                   |
| Untergeordnete Stellen:   | <ul style="list-style-type: none"><li>- Schulleitung</li><li>- Lehrpersonen für Kindergarten, Primar- und Sekundarstufe</li><li>- Personal Tagesschule</li><li>- Hausdienstleiter und dessen Aushilfen</li><li>- deren Stellvertreter</li></ul>                                                                                                                                                                                                                                                                                                                                                                                                                                                                                                                                                                                                                                                                                                                                                                               |
| Aufgaben:                 | <ul style="list-style-type: none"><li>- Die Schulkommission besorgt die ihr durch die kantonale Schulgesetzgebung sowie die Bestimmungen über die Erwachsenenbildung zugewiesenen Aufgaben.</li><li>- Sie organisiert die Erwachsenenbildung.</li><li>- Sie organisiert und beaufsichtigt das Tagesschulangebot.</li><li>- Sie beaufsichtigt die Liegenschaften der Schule und verfügt im Rahmen der gesetzlichen und reglementarischen Bestimmungen über deren Benutzung. Sie ist ausserdem für den Unterhalt und Betrieb der Schulanlagen und deren Werterhalt zuständig.</li><li>- Sie ist zuständig für die Anstellung der Lehrkräfte für Kindergarten, Primar- und Sekundarstufe und der Schulleitung.</li><li>- Sie unterbreitet dem Gemeinderat Vorschläge für die Anstellung des Hausdienstleiters und dessen Aushilfen, des Personals der Tagesschule sowie deren Stellvertreter.</li><li>- Die detaillierte Aufgabenerfüllung und deren Delegation regelt die Schulkommission in einem Funktionsdiagramm.</li></ul> |
| Finanzielle Befugnisse:   | Verwendung verfügbarer Voranschlagskredite von Fr. 10'000.– im Einzelfall.                                                                                                                                                                                                                                                                                                                                                                                                                                                                                                                                                                                                                                                                                                                                                                                                                                                                                                                                                    |
| Unterschrift:             | Präsident/Präsidentin und Sekretär/Sekretärin im Rahmen der finanziellen Befugnisse und für Verfügungen im Schulbereich.                                                                                                                                                                                                                                                                                                                                                                                                                                                                                                                                                                                                                                                                                                                                                                                                                                                                                                      |

## **Finanzkommission**

|                           |                                                                                                                                                                                                                                                                                                                                                                                                                                                                                                                                                                                                                                                                                                                                                                                                                                                                                                                                                                              |
|---------------------------|------------------------------------------------------------------------------------------------------------------------------------------------------------------------------------------------------------------------------------------------------------------------------------------------------------------------------------------------------------------------------------------------------------------------------------------------------------------------------------------------------------------------------------------------------------------------------------------------------------------------------------------------------------------------------------------------------------------------------------------------------------------------------------------------------------------------------------------------------------------------------------------------------------------------------------------------------------------------------|
| Mitgliederzahl:           | 5                                                                                                                                                                                                                                                                                                                                                                                                                                                                                                                                                                                                                                                                                                                                                                                                                                                                                                                                                                            |
| Mitglied von Amtes wegen: | RessortvorsteherIn (VertreterIn des Gemeinderates)                                                                                                                                                                                                                                                                                                                                                                                                                                                                                                                                                                                                                                                                                                                                                                                                                                                                                                                           |
| Wahlorgan:                | 4 Mitglieder durch Urnenwahl                                                                                                                                                                                                                                                                                                                                                                                                                                                                                                                                                                                                                                                                                                                                                                                                                                                                                                                                                 |
| Übergeordnete Stellen:    | Gemeinderat                                                                                                                                                                                                                                                                                                                                                                                                                                                                                                                                                                                                                                                                                                                                                                                                                                                                                                                                                                  |
| Untergeordnete Stellen:   | Keine                                                                                                                                                                                                                                                                                                                                                                                                                                                                                                                                                                                                                                                                                                                                                                                                                                                                                                                                                                        |
| Aufgaben:                 | <p>Die Finanzkommission</p> <ul style="list-style-type: none"><li>- erarbeitet den Voranschlag sowie die zugehörigen Grundlagen und stellt dem Gemeinderat Antrag;</li><li>- prüft Investitionen, Geschäfte und Kreditanträge auf deren Rechtmässigkeit, Finanzverträglichkeit und die Verhältnismässigkeit in finanzieller Hinsicht.</li><li>- erstellt die Finanz- und Investitionsplanung zuhanden des Gemeinderates;</li><li>- unterstützt und berät den Gemeinderat in Angelegenheiten mit finanziellen Auswirkungen;</li><li>- reagiert auf veränderte Sachlagen und macht den Gemeinderat auf die finanziellen Auswirkungen aufmerksam;</li><li>- verabschiedet zuhanden der zuständigen Behörden die Gemeinderechnung und beantragt den Rechnungsabschluss;</li><li>- ist das zuständige Organ zur wirtschaftlichen Geldmittelbeschaffung;</li><li>- bereitet Eingaben und Stellungnahmen in finanziellen Angelegenheiten an Kantons- und Bundesämter vor.</li></ul> |
| Finanzielle Befugnisse:   | Verwendung verfügbarer Voranschlagskredite von Fr. 10'000.– im Einzelfall.                                                                                                                                                                                                                                                                                                                                                                                                                                                                                                                                                                                                                                                                                                                                                                                                                                                                                                   |
| Unterschrift:             | PräsidentIn und FinanzverwalterIn im Rahmen der finanziellen Befugnisse.                                                                                                                                                                                                                                                                                                                                                                                                                                                                                                                                                                                                                                                                                                                                                                                                                                                                                                     |
| Besonderes:               | <p>Die Finanzverwalterin oder der Finanzverwalter hat ein Antragsrecht.</p> <p>Die Protokollführung und das Sekretariat wird durch die Finanzverwaltung sichergestellt.</p>                                                                                                                                                                                                                                                                                                                                                                                                                                                                                                                                                                                                                                                                                                                                                                                                  |

### ***Kommission für Liegenschaften und Strassen***

|                           |                                                                                                                                                                                                                                                                                                                                                                                                                                                                                                                                                                                                                                                                                                                                                                                                                                                                                                                                                                                                                                                                                                                                |
|---------------------------|--------------------------------------------------------------------------------------------------------------------------------------------------------------------------------------------------------------------------------------------------------------------------------------------------------------------------------------------------------------------------------------------------------------------------------------------------------------------------------------------------------------------------------------------------------------------------------------------------------------------------------------------------------------------------------------------------------------------------------------------------------------------------------------------------------------------------------------------------------------------------------------------------------------------------------------------------------------------------------------------------------------------------------------------------------------------------------------------------------------------------------|
| Mitgliederzahl:           | 5                                                                                                                                                                                                                                                                                                                                                                                                                                                                                                                                                                                                                                                                                                                                                                                                                                                                                                                                                                                                                                                                                                                              |
| Mitglied von Amtes wegen: | RessortvorsteherIn (VertreterIn des Gemeinderates)                                                                                                                                                                                                                                                                                                                                                                                                                                                                                                                                                                                                                                                                                                                                                                                                                                                                                                                                                                                                                                                                             |
| Wahlorgan:                | 4 Mitglieder durch Urnenwahl                                                                                                                                                                                                                                                                                                                                                                                                                                                                                                                                                                                                                                                                                                                                                                                                                                                                                                                                                                                                                                                                                                   |
| Übergeordnete Stellen:    | Gemeinderat                                                                                                                                                                                                                                                                                                                                                                                                                                                                                                                                                                                                                                                                                                                                                                                                                                                                                                                                                                                                                                                                                                                    |
| Untergeordnete Stellen:   | Keine                                                                                                                                                                                                                                                                                                                                                                                                                                                                                                                                                                                                                                                                                                                                                                                                                                                                                                                                                                                                                                                                                                                          |
| Aufgaben:                 | <p>Die Kommission für Liegenschaften und Strassen</p> <ul style="list-style-type: none"><li>- setzt Ziele und Regeln für den Unterhalt der Gemeindestrassen fest;</li><li>- setzt Ziele und Regeln für den Winterdienst fest;</li><li>- erarbeitet Reparatur-, Ausbau-, und Erweiterungsprojekte im Gemeindestrassenbau;</li><li>- erarbeitet Reparatur-, Ausbau- und Erweiterungsprojekte der Strassenentwässerung</li><li>- betreut Bauvorhaben der Gemeinde, soweit der Gemeinderat keine Spezialkommission einsetzt;</li></ul> <p>in Zusammenarbeit mit den Ver- und Entsorgungskommissionen bei allen übergreifenden Angelegenheiten.</p> <p>Sie prüft und beantragt Verkehrsführungsmassnahmen.</p> <p>Sie setzt Ziele und Regeln für den Unterhalt der Gewässer.</p> <p>Sie ist zuständig für</p> <ul style="list-style-type: none"><li>- Unterhalt, Betrieb und Vermietung der Gemeindeliegenschaften (ohne Schul- und Friedhofanlagen);</li><li>- die zweckdienliche Nutzung der Gemeindeliegenschaften und deren Werterhaltung;</li></ul> <p>Sie setzt die personellen und materiellen Ressourcen im Bauamt ein.</p> |
| Entscheidungsbefugnisse:  | Sie entscheidet und verfügt temporäre Verkehrsmassnahmen.                                                                                                                                                                                                                                                                                                                                                                                                                                                                                                                                                                                                                                                                                                                                                                                                                                                                                                                                                                                                                                                                      |
| Ausgabenbefugnisse:       | <ul style="list-style-type: none"><li>- Verwendung verfügbarer Voranschlagskredite bis Fr. 20'000.00.</li><li>- In ausserordentlichen Lagen die für die Wiederherstellung der Erschliessungssicherheit und der Werterhaltung notwendigen Mittel.</li></ul>                                                                                                                                                                                                                                                                                                                                                                                                                                                                                                                                                                                                                                                                                                                                                                                                                                                                     |
| Unterschrift:             | PräsidentIn und SekretärIn im Rahmen der finanziellen Befugnisse und der Entscheidungsbefugnisse.                                                                                                                                                                                                                                                                                                                                                                                                                                                                                                                                                                                                                                                                                                                                                                                                                                                                                                                                                                                                                              |
| Besonderes:               | Die Protokollführung und das Sekretariat wird durch die Gemeindeverwaltung sichergestellt.                                                                                                                                                                                                                                                                                                                                                                                                                                                                                                                                                                                                                                                                                                                                                                                                                                                                                                                                                                                                                                     |



### **Kommission Versorgungswerke**

|                             |                                                                                                                                                                                                                                                                                                                                                                                                                                                                                                                                                                                                                                                                                                                                                                                     |
|-----------------------------|-------------------------------------------------------------------------------------------------------------------------------------------------------------------------------------------------------------------------------------------------------------------------------------------------------------------------------------------------------------------------------------------------------------------------------------------------------------------------------------------------------------------------------------------------------------------------------------------------------------------------------------------------------------------------------------------------------------------------------------------------------------------------------------|
| Anzahl Mitglieder           | 5                                                                                                                                                                                                                                                                                                                                                                                                                                                                                                                                                                                                                                                                                                                                                                                   |
| Mitglied von Amtes wegen    | RessortvorsteherIn (VertreterIn des Gemeinderates)                                                                                                                                                                                                                                                                                                                                                                                                                                                                                                                                                                                                                                                                                                                                  |
| Wahlorgan                   | 4 Mitglieder durch den Gemeinderat                                                                                                                                                                                                                                                                                                                                                                                                                                                                                                                                                                                                                                                                                                                                                  |
| Anforderungen <sup>2)</sup> | Die Kommissionsmitglieder müssen bereit sein, sich mit den Aufgaben der Versorgungswerke vertraut zu machen. <sup>2)</sup>                                                                                                                                                                                                                                                                                                                                                                                                                                                                                                                                                                                                                                                          |
| Übergeordnete Stelle        | Gemeinderat                                                                                                                                                                                                                                                                                                                                                                                                                                                                                                                                                                                                                                                                                                                                                                         |
| Untergeordnete Stellen      | Betriebsleitung <sup>2)</sup>                                                                                                                                                                                                                                                                                                                                                                                                                                                                                                                                                                                                                                                                                                                                                       |
| Vorsitz                     | RessortvorsteherIn (VertreterIn des Gemeinderates).                                                                                                                                                                                                                                                                                                                                                                                                                                                                                                                                                                                                                                                                                                                                 |
| Sekretariat                 | Gemäss Organisationsverordnung                                                                                                                                                                                                                                                                                                                                                                                                                                                                                                                                                                                                                                                                                                                                                      |
| Aufgaben                    | <p>Die Kommission Versorgungswerke</p> <ul style="list-style-type: none"> <li>- stellt die Versorgung des Gemeindegebietes mit Strom und Wasser und die Versorgungssicherheit gemäss der speziellen Gesetzgebung sicher;</li> <li>- beantragt dem Gemeinderat die aus wirtschaftlichen oder gesetzlichen Überlegungen notwendigen Reglemente und Reglementsänderungen inkl. Tarifwesen;</li> <li>- überarbeitet die Netzbewertung laufend;</li> <li>- liefert Grundlagen für die Ortsplanung;</li> <li>- koordiniert die Arbeiten mit den Bedürfnissen weiterer Erschliessungsträger.</li> <li>- vertritt den Gemeinderat in Verbänden und Organisationen des Versorgungswesens.</li> </ul> <p>Weitere Aufgaben gemäss den Reglementen der Elektrizitäts- und Wasserversorgung.</p> |
| Entscheidungsbefugnisse     | Verfügungsgewalt in den Bereichen Wasser- und Elektroversorgung und gemäss den entsprechenden Reglementen.                                                                                                                                                                                                                                                                                                                                                                                                                                                                                                                                                                                                                                                                          |

|                        |                                                                                                                                                                                                                                                                                                    |
|------------------------|----------------------------------------------------------------------------------------------------------------------------------------------------------------------------------------------------------------------------------------------------------------------------------------------------|
| Finanzielle Befugnisse | <ul style="list-style-type: none"> <li>- Die Kommission beschliesst über neue einmalige Ausgaben bis Fr. 50'000.- abschliessend. <sup>2)</sup></li> <li>- In ausserordentlichen Lagen die für die Wiederherstellung der Versorgungssicherheit und der Werterhaltung notwendigen Mittel.</li> </ul> |
| Unterschriften         | PräsidentIn und SekretärIn im Rahmen der finanziellen Befugnisse und für Verfügungen im Versorgungsbereich                                                                                                                                                                                         |

### **Kommission Entsorgung**

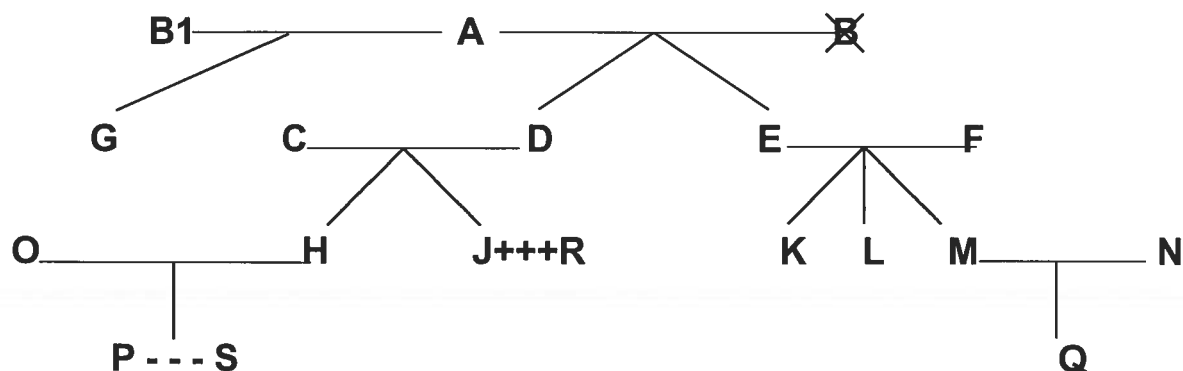
|                          |                                                                                                                                                                                                                                                                                                                                                                                                                                                                                                                                                                                                                                                                                                                                                                                                                |
|--------------------------|----------------------------------------------------------------------------------------------------------------------------------------------------------------------------------------------------------------------------------------------------------------------------------------------------------------------------------------------------------------------------------------------------------------------------------------------------------------------------------------------------------------------------------------------------------------------------------------------------------------------------------------------------------------------------------------------------------------------------------------------------------------------------------------------------------------|
| Anzahl Mitglieder        | 3                                                                                                                                                                                                                                                                                                                                                                                                                                                                                                                                                                                                                                                                                                                                                                                                              |
| Mitglied von Amtes wegen | RessortvorsteherIn (VertreterIn Gemeinderat)                                                                                                                                                                                                                                                                                                                                                                                                                                                                                                                                                                                                                                                                                                                                                                   |
| Wahlorgan                | 2 Mitglieder durch den Gemeinderat                                                                                                                                                                                                                                                                                                                                                                                                                                                                                                                                                                                                                                                                                                                                                                             |
| Übergeordnete Stelle     | Gemeinderat                                                                                                                                                                                                                                                                                                                                                                                                                                                                                                                                                                                                                                                                                                                                                                                                    |
| Untergeordnete Stelle    | Keine                                                                                                                                                                                                                                                                                                                                                                                                                                                                                                                                                                                                                                                                                                                                                                                                          |
| Vorsitz                  | RessortvorsteherIn (VertreterIn des Gemeinderates)                                                                                                                                                                                                                                                                                                                                                                                                                                                                                                                                                                                                                                                                                                                                                             |
| Sekretariat              | Gemäss Organisationsverordnung                                                                                                                                                                                                                                                                                                                                                                                                                                                                                                                                                                                                                                                                                                                                                                                 |
| Aufgaben                 | <p>Die Kommission Entsorgung</p> <ul style="list-style-type: none"><li>- stellt die umweltgerechte Entsorgung von<ul style="list-style-type: none"><li>a) Schmutzwasser</li><li>b) Siedlungsabfällen</li><li>c) Tierkadavern</li></ul>sicher;</li><li>- organisiert Sammlungen für<ul style="list-style-type: none"><li>a) wiederverwertbare Abfallprodukte</li><li>b) Sonderabfälle</li></ul></li><li>- unterhält die Robidog-Anlagen;</li><li>- bereitet die erforderlichen Zusammenarbeitsverträge vor und stellt dem Gemeinderat Antrag;</li><li>- beantragt dem Gemeinderat die aus wirtschaftlichen oder gesetzlichen Überlegungen notwendigen Reglemente und Reglementsänderungen inkl. Tarifwesen;</li><li>- vertritt den Gemeinderat in Verbänden und Organisationen des Entsorgungswesens.</li></ul> |

|                         |                                                                                                                                                                                                                                                                                                |
|-------------------------|------------------------------------------------------------------------------------------------------------------------------------------------------------------------------------------------------------------------------------------------------------------------------------------------|
| Entscheidungsbefugnisse | Verfügungsgewalt in den Bereichen der Entsorgung und gemäss den entsprechenden Reglementen.                                                                                                                                                                                                    |
| Ausgabenbefugnisse      | <ul style="list-style-type: none"> <li>- Verwendung verfügbarer Voranschlagskredite bis Fr. 10'000.--.</li> <li>- In ausserordentlichen Lagen die für die Wiederherstellung der Entsorgungsanlagen und der Werterhaltung notwendigen Mittel nach gesundheitspolizeilichen Vorgaben.</li> </ul> |
| Unterschriften          | PräsidentIn und SekretärIn im Rahmen der finanziellen Befugnisse und für Verfügungen im Entsorgungsbereich.                                                                                                                                                                                    |

## **Friedhofkommission**

|                                  |                                                                                                                                                                                                                                                                                                                                                                                                            |
|----------------------------------|------------------------------------------------------------------------------------------------------------------------------------------------------------------------------------------------------------------------------------------------------------------------------------------------------------------------------------------------------------------------------------------------------------|
| Anzahl Mitglieder                | 5                                                                                                                                                                                                                                                                                                                                                                                                          |
| Mitglied von Amtes wegen         | - RessortvorsteherIn (VertreterIn Gemeinderat Melchnau)                                                                                                                                                                                                                                                                                                                                                    |
| Weitere Mitglieder und Wahlorgan | - 1 VertreterIn der Einwohnergemeinde Melchnau<br>- 1 VertreterIn der Kirchgemeinde<br><u>Anschlussgemeinden:</u><br>- 1 VertreterIn der Einwohnergemeinde Busswil<br>- 1 VertreterIn der Einwohnergemeinde Reisiswil<br><br>Der Gemeinderat Melchnau wählt die Mitglieder der Kirchgemeinde und der Anschlussgemeinden gestützt auf deren Vorschläge sowie die Mitglieder der Einwohnergemeinde Melchnau. |
| Vorsitz                          | Die Kommission konstituiert sich selbst.                                                                                                                                                                                                                                                                                                                                                                   |
| Sekretariat                      | Gemäss Organisationsverordnung.                                                                                                                                                                                                                                                                                                                                                                            |
| Übergeordnete Stelle             | Gemeinderat                                                                                                                                                                                                                                                                                                                                                                                                |
| Untergeordnete Stellen           | Friedhofgärtner<br>Totengräber<br>Bestatter                                                                                                                                                                                                                                                                                                                                                                |
| Aufgaben                         | Pflege-, Unterhalt und Erweiterung des Friedhofes, Gräberverwaltung und –einteilung, Friedhofbauten, im Rahmen ihrer Befugnisse und im Rahmen der Bestattungsordnung.                                                                                                                                                                                                                                      |
| Entscheidungsbefugnisse          | Im Rahmen der Bestattungsordnung.                                                                                                                                                                                                                                                                                                                                                                          |
| Ausgabenbefugnisse               | Fr. 10'000.–                                                                                                                                                                                                                                                                                                                                                                                               |
| Unterschriften                   | PräsidentIn und SekretärIn im Rahmen der finanziellen Befugnisse und für Verfügungen im Bestattungswesen.                                                                                                                                                                                                                                                                                                  |

## Anhang II: Verwandtenausschluss



Legende:

|     |                                              |
|-----|----------------------------------------------|
| —   | = Ehe                                        |
|     | = Abstammung                                 |
| ×   | = verstorben                                 |
| +++ | = eingetragene Partnerschaft <sup>40</sup>   |
| --- | = faktische Lebensgemeinschaft <sup>41</sup> |

| Dem <i>Gemeinderat</i> dürfen nicht gleichzeitig angehören |                                          | Beispiele:                                                               |
|------------------------------------------------------------|------------------------------------------|--------------------------------------------------------------------------|
| <b>a) Verwandte in gerader Linie</b>                       | Eltern – Kinder                          | A mit D, E und G <sup>42</sup> ; F mit K, L und M; D mit H und J         |
|                                                            | Grosseltern - Grosskinder                | A mit H, J, K, L und M                                                   |
|                                                            | Urgrosseltern - Urgrosskinder            | A mit P und Q                                                            |
| <b>b) Verschwägerte in gerader Linie</b>                   | Schwiegereltern                          | A mit C und F; E und F mit N; C und D mit O; C und D mit R <sup>43</sup> |
|                                                            | Schwiegersohn/Schwiegertochter           | O mit C und D; N mit E und F; R mit C und D <sup>44</sup>                |
|                                                            | Stiefeltern/Stiefkinder                  | B1 (2. Ehefrau von A) mit D und E                                        |
| <b>c) voll- und halbbürtige Geschwister</b>                | Bruder/Schwester, Stiefbruder/-schwester | K mit L und M; H mit J; G mit D und E                                    |
| <b>d) Ehepaare</b>                                         | Ehepartner                               | A mit B1; C mit D; O mit H                                               |
| <b>e) eingetragene Partnerschaft</b>                       | Eingetragener Lebenspartner              | J mit R <sup>45</sup>                                                    |
| <b>f) faktische Lebensgemeinschaft</b>                     | Lebenspartner                            | P mit S <sup>46</sup>                                                    |

<sup>40</sup> Änderung vom 20.09.2010

<sup>41</sup> Änderung vom 20.09.2010

<sup>42</sup> Änderung vom 20.09.2010

<sup>43</sup> Änderung vom 20.09.2010

<sup>44</sup> Änderung vom 20.09.2010

<sup>45</sup> Änderung vom 20.09.2010

<sup>46</sup> Änderung vom 20.09.2010

**Ebensowenig dürfen Personen, die mit**

**– Mitgliedern des Gemeinderates,**

**– Mitgliedern von Kommissionen oder**

**– Vertreterinnen/Vertretern des Gemeindepersonals**

**in obiger Weise verwandt, verschwägert, verheiratet oder in eingetragener Partnerschaft oder faktischer Lebensgemeinschaft verbunden sind, dem Rechnungsprüfungsorgan angehören.**<sup>47</sup>

---

<sup>47</sup> Änderung vom 20.09.2010

# Beilage 1

## Organigramm zum Organisationsreglement der Einwohnergemeinde Melchnau (Mit Änderungen vom 02. Juni 2003, 12. Februar 2014)

